

EC FAN SERIES

Advanced Engineering Meets
Local Manufacturing Excellence

İleri Mühendislik, Güçlü Yerli Üretim



36
Year

 **BNV**[®]
VENTILATION SYSTEMS & ELECTRICAL MOTORS

www.bvnair.com

100+
Country

İÇİNDEKİLER

Radyal EC ve Aksiyel EC Fanlar

Raditek Radyal EC	3
Radsion Radyal EC	4
BDRKF Radyal EC	5
SF Aksiyel EC	6

Kanal Fanları

BDTX-EC	7
BDKF-EC	8
BKKF-EC	9
HBDD-EC	10

Çatı Fanları

BRF-EC	11
BRF-V EC	12
BRCF-M EC	14
BRCF-EC	15

Isı Geri Kazanım Cihazları

BGK EC	16
BKR HR EC	17

Sığınak Filtreli Kanal Cihazı

BSH-C EC	19
----------	----

Mutfak Egzoz Fanı

BKEF-R EC	20
BHV-P EC	21



RADITEK EC

Radyal Fan
Geriye Eğimli



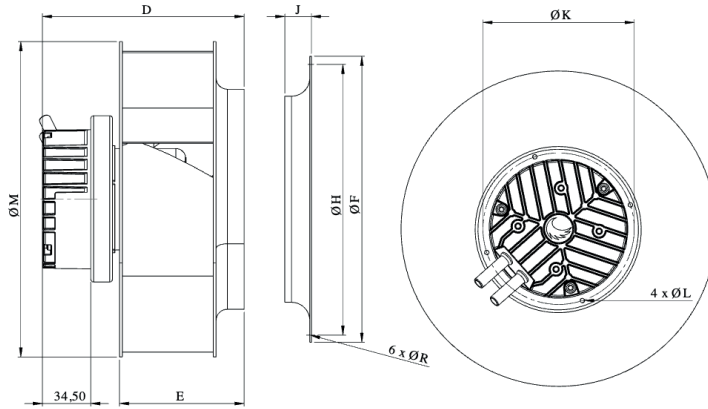
RADITEK EC geriye eğimli radyal fan, kompakt dıştan rotorlu motoru ve kompozit çark yapısı ile yüksek verimlilik ve düşük ses seviyesinde çalışma sunar. Aerodinamik tasarımı sayesinde güçlü hava akışı sağlarken, dar alanlarda kullanım için ideal kompakt bir yapı sunar. Entegre EC motor sürücüsü ile hassas ve uzaktan hız kontrolü

imkânı sağlayarak esnek kullanım avantajı sunar. HVAC sistemleri, klima santralleri ve kanal tipi uygulamalarda enerji verimli, bakım gerektirmeyen ve güvenilir bir çözüm olarak öne çıkar.

Model	Voltaj	Frekans	Max Debi	Devir	Giriş Gücü	Ses Basın- cı Seviyesi	Akım	Fiyat
	[V]	[Hz]	[m ³ /h]	[RPM]	[W]	Lp[A] @ 3m	[A]	[USD]
RADITEK EC 3M 175-72 - A21	1~200-277V	50/60 Hz	800	4500	165	81	1,3	\$215
RADITEK EC 3M 190-72 - A21	1~200-277V	50/60 Hz	800	4300	170	80	1,3	\$229
RADITEK EC 3M 220-72 - A21	1~200-277V	50/60 Hz	1150	3000	143	76	1,1	\$235
RADITEK EC 3M 225-72 - A21	1~200-277V	50/60 Hz	1200	2800	145	75	0,65	\$238
RADITEK EC 3M 250-92 - A21	1~200-277V	50/60 Hz	1700	2800	225	70	1,45	\$286

Ses seviyesi oda koşulunda 3 m mesafeden ölçülmüştür.

Aksesuar Modeli	FİYAT [USD]
BSC-EC 0-10V POTANSİYOMETRE HIZ KONTROL CİHAZI	\$58



Model	M	K	D	E	F	L	H	J
RADITEK EC 3M 175-72 - A21	175	105	95	60	170	4	158 18	10
RADITEK EC 3M 190-72 - A21	190	105	95	62	170	4	158 18	10
RADITEK EC 3M 220-72 - A21	223	105	97	90	252	4	210 19	
RADITEK EC 3M 225-72 - A21	225	105	97	65	252	4	210 19	
RADITEK EC 3M 250-92 - A21	250	125	125	90	254	4	240	20

Ölçüler mm cinsinden belirtilmiştir.

RADSION EC



Radyal Fan Geriye Eğimli

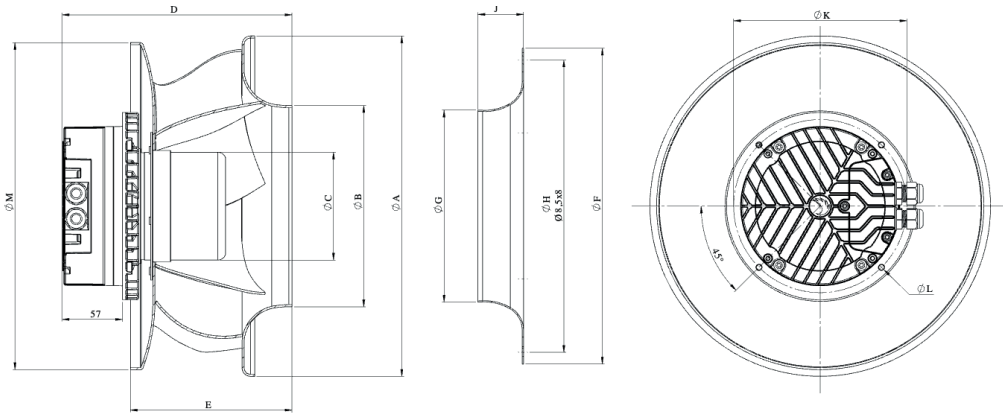
RADSION EC fanlar, direkt akuple alüminyum çark yapısı ve kompakt tasarımı ile yüksek verimli ve uzun ömürlü hava hareketi sağlar. Aerodinamik olarak optimize edilmiş geriye eğimli kanat yapısı sayesinde düşük ses seviyesinde maksimum performans sunar. Entegre EC motor sürücüsü ile uzaktan hız kontrolü imkânı sağlayarak esnek ve kolay kullanım sunar. Farklı uygulamalarda yüksek performans, düşük bakım ihtiyacı ve enerji tasarrufu sağlayan güvenilir bir çözümdür.



	Voltaaj	Frekans	Max Debi	Devir	Giriş Gücü	Ses Basın- cı Seviyesi	Akım	Fiyat
Model	[V]	[Hz]	[m ³ /h]	[RPM]	[W]	L _p [A] @ 3m	[A]	[USD]
RADSION 3M 280-102 - A 01	1~200-277V	50/60 Hz	3230	3000	575	72	2,55	\$543
RADSION 3M 315-102 - A 01	1~200-277V	50/60 Hz	4000	2200	550	71	2,42	\$600
RADSION 3M 355-102 - A 01	1~200-277V	50/60 Hz	4060	1650	400	68	1,72	\$658
RADSION 3M 400-102 - A 01	1~200-277V	50/60 Hz	4450	1250	330	68	1,45	\$743
RADSION 3M 280-102 - A 02	1~200-277V	50/60 Hz	3330	3200	715	74	3,12	\$593
RADSION 3M 315-102 - A 02	1~200-277V	50/60 Hz	4315	2600	835	74	3,65	\$650
RADSION 3M 355-102 - A 02	1~200-277V	50/60 Hz	4550	2010	670	71	2,95	\$708
RADSION 3M 400-102 - A 02	1~200-277V	50/60 Hz	5200	1500	540	70	2,34	\$793

Aksesuar Modeli	FİYAT [USD]
BSC-EC 0-10V POTANSİYOMETRE HIZ KONTROL CİHAZI	\$58

Ses seviyesi oda koşulunda 3 m mesafeden ölçülmüştür.



Model	A	B	D	E	F	G	H	J	K	L
RADSION 3M 280-102 - A 01/02	310	190	264	152	299	181	277	44	164	6
RADSION 3M 315-102 - A 01/02	370	217	289	173	342	208	317	50	164	6
RADSION 3M 355-102 - A 01/02	395	244	301	193	384	234	357	55	164	6
RADSION 3M 400-102 - A 01/02	444	273	322	216	432	262	402	63	164	6

Ölçüler mm cinsinden belirtilmiştir.



BDRKF EC



Radyal Fan Geriye Eğimli

BDRKF EC fanlar, kaynaklı metal çark yapısı ve direkt akuple motor tasarımı ile dayanıklı, kompakt ve yüksek verimli bir çözümdür. Aerodinamik olarak optimize edilmiş geriye eğimli kanatları sayesinde düşük ses seviyesinde yüksek performanslı hava akışı sağlar. Entegre EC motor sürücüsü ile uzaktan hız kontrolü imkânı sunarak esnek ve kolay kullanım sağlar. Havalandırma sistemleri, klima santralleri, rooftop cihazlar ve endüstriyel uygulamalarda güvenilir ve enerji tasarruflu bir çözüm olarak kullanılır.

Model	Voltaaj	Frekans	Max Debi	Devir	Giriş Gücü	Ses Basın- cı Seviyesi	Akım	Fiyat
	[V]	[Hz]	[m ³ /h]	[RPM]	[W]	Lp[A] @ 3m	[A]	[USD]
BDRKF EC 3M 180-72-A 01	1~200-277V	50/60 Hz	700	3800	221	80	1,8	\$200
BDRKF EC 3M 225-72-A 01	1~200-277V	50/60 Hz	1650	3800	330	81	2,6	\$215
BDRKF EC 3M 250-92-A 01	1~200-277V	50/60 Hz	1850	3500	410	83	3,1	\$286
BDRKF EC 3M 280-92-A 01	1~200-277V	50/60 Hz	1900	3000	405	82	3,15	\$300
BDRKF EC 3M 280-102 - A21	1~200-277V	50/60 Hz	3000	2900	620	80	2,69	\$486
BDRKF EC 3M 310-102-A01	1~200-277V	50/60 Hz	3000	2600	600	80	2,65	\$543
BDRKF EC 3M 355-102-A01	1~200-277V	50/60 Hz	3800	2000	550	76	3,58	\$600
BDRKF EC 3M 400-102-A01	1~200-277V	50/60 Hz	3500	1700	520	74	3,45	\$643
BDRKF EC 3M 450-138-A 01	1~200-277V	50/60 Hz	7400	1500	1000	82	4,51	\$1.200
BDRKF EC 3T 400-138-A 01	3~380-480V	50/60 Hz	5500	1800	975	73	1,62	\$1.143
BDRKF EC 3T 450-138-A 01	3~380-480V	50/60 Hz	7400	1500	1000	82	1,73	\$1.200
BDRKF EC 3T 450-180-A 01	3~380-480V	50/60 Hz	15000	2600	5250	82	8,1	\$2.143
BDRKF EC 3T 500-138-A 01	3~380-480V	50/60 Hz	8000	1200	850	80	1,48	\$1.315
BDRKF EC 3T 500-180-A 01	3~380-480V	50/60 Hz	13000	1800	3300	90	4,95	\$2.429
BDRKF EC 3T 560-180-A 01	3~380-480V	50/60 Hz	14500	1500	2900	83	5,4	\$2.572
BDRKF EC 3T 630-180- A 01	3~380-480V	50/60 Hz	20000	1800	5800	82	9	\$2.715

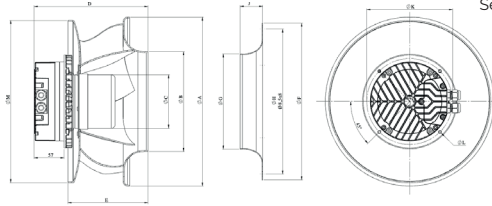
Ses seviyesi oda koşulunda 3 m mesafeden ölçülmüştür.

Aksesuar Modeli

FİYAT
[USD]

BSC-EC 0-10V POTANSİYOMETRE
HIZ KONTROL CİHAZI

\$58



Model	A	B	D	E	F	G	H	J	K	L
BDRKF EC 3M 180-72-A 01	180	131	114	60	178	188	168	18	105	5
BDRKF EC 3M 225-72-A 01	225	153	143	89	204	188	184	19	125	5
BDRKF EC 3M 250-92-A 01	250	172	144	90	225	188	205	20	125	5
BDRKF EC 3M 280-92-A 01	280	194	173	105	300	178	292	30	125	6
BDRKF EC 3M 280-102 - A21	280	190	193	128	285	182	260	46	164	6
BDRKF EC 3M 310-102-A01	310	220	171	123	300	210	280	30	164	6
BDRKF EC 3M 355-102-A01	365	250	206	158	350	240	326	30	164	6
BDRKF EC 3M 400-102-A01	405	267	272	185	425	260	395	77	190	6
BDRKF EC 3M 450-138-A 01	500	300	462	240	450	290	440	60	252	8
BDRKF EC 3T 400-138-A 01	405	267	272	185	425	260	395	77	190	8
BDRKF EC 3T 450-138-A 01	460	300	296	209	465	294	438	83	190	8
BDRKF EC 3T 450-180-A 01	500	300	462	240	450	290	440	60	252	8
BDRKF EC 3T 500-138-A 01	508	337	357	235	519	324	490	97	230	8
BDRKF EC 3T 500-180-A 01	508	337	357	235	519	324	490	97	230	8
BDRKF EC 3T 560-180-A 01	585	337	476	255	470	324	490	60	252	8
BDRKF EC 3T 630-180- A 01	660	377	530	265	515	367	560	60	252	8

Ölçüler mm cinsinden belirtilmiştir.



SF EC

EC SOĞUTMA FANLARI



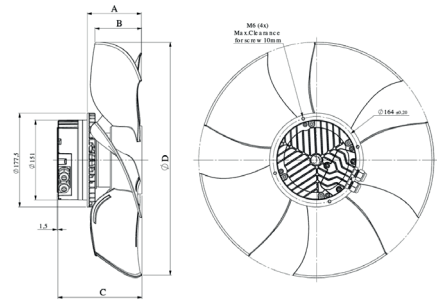
SF EC serisi fanlar, HVAC, soğutma ve endüstriyel sistemlerde etkili ısı dağılımı sağlamak için tasarlanmış yüksek performanslı aksiyel soğutma fanlarıdır. Yüksek hava debisi, enerji verimliliği, sessiz çalışma ve uzun ömürlü kullanım sunar. Üfleme ve emiş tip seçenekleri sayesinde chiller, kondenser ve klima santrali gibi sistemlerde sürekli hava akışı sağlar. Fan çarkları elektrostatik boyalı çelik, alüminyum veya kompozit malzemeden üretilir ve endüstriyel sınıf rijitliktedir. Yüksek korozyon dayanımlı kaplama boyalı kafes veya kasalı çerçeve yapısına sahiptir. Entegre

EC motor sürücüsü sayesinde Modbus iletişimi ve 0-10V sinyal ile uzaktan hız kontrolü yapılabilir. Soğutma makineleri, kondenserler, klima sistemleri ve endüstriyel ısı eşanjörlerinde yüksek verimli ve düşük gürültülü hava sirkülasyonu sağlamak için kullanılır. Yüksek verimli sistem bileşenleri ile endüstrinin en yüksek sınıf verimliliklerini sunar. BSC-EC hız kontrol potansiyometresi aksesuarı ile hız kontrolü yapılabilir. BSC-P aksesuarı ile fark basınca dayalı olarak çalışan sistem ile; değişken karşı basınç direnci uygulamalarında sabit performansta çalıştırılabilir.

Model	Voltaaj	Frekans	Giriş Gücü	Akım	Devir	Max Debi	Max Basınç	Ses Basıncı Seviyesi	Fiyat
	[V]	[Hz]	[W]	[A]	[RPM]	[m ³ /h]	[PA]	Lp[A] @ 3m	[USD]
SFX EC 3M 350 S - D 41	1~200-277	50/60	165	1,4	1475	3300	130	49	\$372
SFX EC 3M 400 S - D 41	1~200-277	50/60	540	2,5	2100	5500	230	61	\$400
SFX EC 3M 450 S - D 41	1~200-277	50/60	300	1,8	1500	5000	180	55	\$429
SFX EC 3M 500 S - D 41	1~200-277	50/60	450	2	1000	6000	105	48	\$458
SF EC 3M 250 S - D 21 AXION	1~200-277	50/60	25	0,19	1400	800	110	46	Fiyat sorunuz.
SF EC 3M 250 S - D 22 AXION	1~200-277	50/60	100	0,75	2500	1500	200	61	Fiyat sorunuz.
SF EC 3M 300 S - D 21 AXION	1~200-277	50/60	80	0,7	1600	1950	70	51	Fiyat sorunuz.
SF EC 3M 350 S - D 21 AXION	1~200-277	50/60	120	0,8	1400	2850	80	58	Fiyat sorunuz.
SF EC 3M 400 S - D 21 AXION	1~200-277	50/60	180	1,2	1400	4200	75	64	Fiyat sorunuz.
SFX EC 3M 350 S - D 21 AXION	1~200-277	50/60	330	2	1475	3620	110	47	\$400
SFX EC 3M 400 S - D 21 AXION	1~200-277	50/60	540	2,55	1820	5850	160	52	\$429
SFX EC 3M 450 S - D 21 AXION	1~200-277	50/60	550	2,4	1850	6300	180	53	\$458
SFX EC 3M 500 S - D 21 AXION	1~200-277	50/60	540	2,5	1440	8200	160	54	Fiyat sorunuz.

Ses seviyesi oda koşulunda 3 m mesafeden ölçülmüştür.

Aksesuar Modeli	FİYAT [USD]
BSC-EC 0-10V POTANSİYOMETRE HIZ KONTROL CİHAZI	\$58



Model	A	B	C	D
SFEC3M350S-D41	120	88	175	352
SFEC3M400S-D41	98	98	154	392
SFEC3M450S-D41	103	90	160	452
SFEC3M500S-D41	135	102	192	497
SFEC3M250S-D21AXION	82	80	140	248
SFEC3M300S-D21AXION	92	85	150	298
SFEC3M350S-D21AXION	96	88	175	352
SFEC3M400S-D21AXION	98	98	154	392
SFXEC3M350S-D21AXION	120	88	175	352
SFXEC3M400S-D21AXION	100	98	154	392
SFXEC3M450S-D21AXION	103	90	160	452
SFXEC3M500S-D21AXION	135	102	192	497

Ölçüler mm cinsinden belirtilmiştir.

BDTX-EC



YUVARLAK KANAL TİPİ FAN GERİYE EĞİMLİ



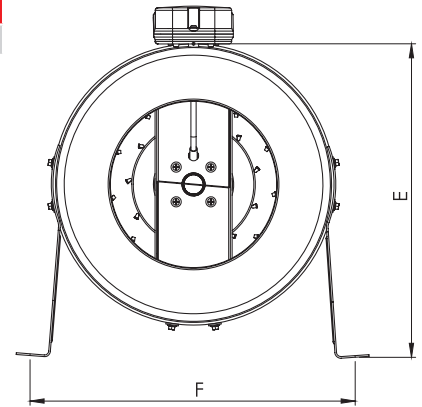
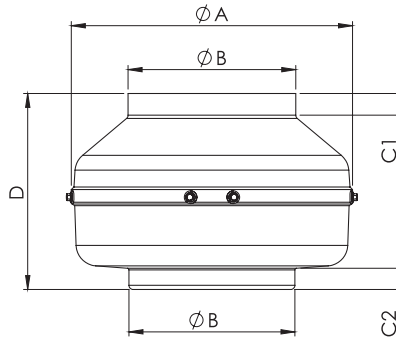
BDTX-EC serisi geri eğik kanatlı santrifüj kanal fanları, korozyona dayanıklı yüksek kaliteli galvaniz sacdan üretilmiştir. Tüm modeller entegre hız kontrolüne sahip EC motor ile donatılmış olup terminal kutusu ve montaj ayakları standart olarak sunulur. Emme ve üfleme nozulları, kanal çaplarına uyumlu olup kelepçe ile kolayca bağlanabilir. Aerodinamik olarak geriye eğimli kanatları düzenli ve verimli hava akışı sağlar ve fan yapısı seyrek yerleştirilmiş geriye eğimli kanatlardan oluşur. Motor gövdesi üzerinde fanın dönmesi, verimliliği artırırken alan tasarrufu sağlar; fan her pozisyonda çalışabilir ve montaj ayakları sayesinde duvara monte edilebilir. EC motorlu fanı sayesinde hızı ve deviri kolayca ayarlanabilir ve BSC-EC hız kontrol potansiyometresi aksesuarı ile uzaktan her hızda çalıştırılabilir. BDTX-EC, sınırlı alanlarda düşük ve orta hacimli yuvarlak kanal havalandırma uygulamaları için uygundur ve yağlı ortamlarda yağ tutucu filtre ile kullanılmalıdır.

Model	Voltaaj	Frekans	Giriş Gücü	Akım	Devir	Max Debi	Ses Basıncı Seviyesi	Fiyat
	[V]	[Hz]	[W]	[A]	[RPM]	[m ³ /h]	Lp[A] @ 3m	[USD]
BDTX EC 100	1~200-277	50/60	140	1,25	3900	360	44	\$229
BDTX EC 125	1~200-277	50/60	150	1,3	3950	500	43	\$238
BDTX EC 150	1~200-277	50/60	150	1	3950	620	46	\$246
BDTX EC 160	1~200-277	50/60	96	0,73	3345	650	45	\$258
BDTX EC 200	1~200-277	50/60	130	0,87	3000	1100	46	\$286
BDTX EC 250	1~200-277	50/60	150	1	2800	1700	46	\$315
BDTX EC 315-B	1~200-277	50/60	530	2,35	2960	2000	54	\$429
BDTX EC 355	1~200-277	50/60	816	3,6	3050	2700	63	\$572



Aksesuar Modeli	FİYAT [USD]
BSC-EC 0-10V POTANSİYOMETRE HIZ KONTROL CİHAZI	\$58

Ses seviyesi oda koşulunda 3 m mesafeden ölçülmüştür.



Model	A	B	C	D	E	F
BDTX EC 100	245	97	20	197	273	268
BDTX EC 125	245	122	20	188	273	268
BDTX EC 150	272	147	23	192	286	295
BDTX EC 160	272	157	23	192	286	295
BDTX EC 200	330	196	30	230	380	352
BDTX EC 250	330	247	30	227	380	352
BDTX EC 315-B	400	313	30	285	415	422
BDTX EC 355	400	352	30	378	415	422

Ölçüler mm cinsinden belirtilmiştir.

BDKF EC

DİKDÖRTGEN KANAL TİPİ FAN GERİYE EĞİMLİ

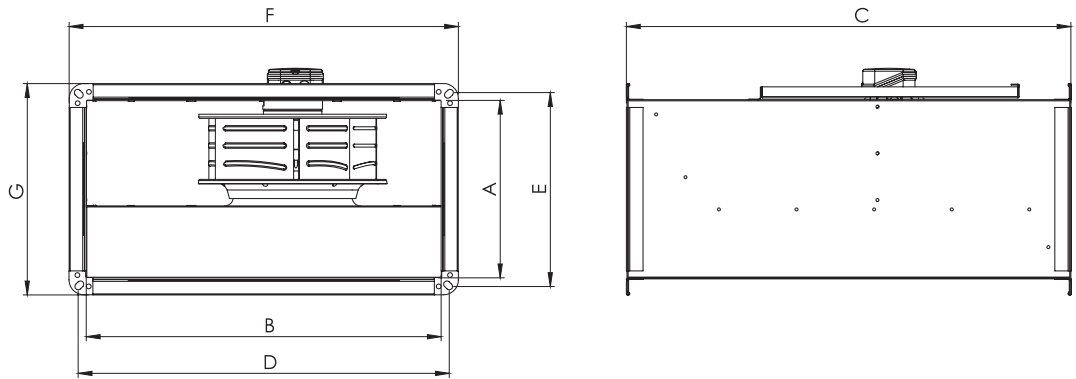


BDKF-EC serisi dikdörtgen kanal tipi fanlar, korozyona dayanıklı yüksek kaliteli galvaniz sacdan üretilmiştir. Tüm modeller entegre hız kontrolüne sahip EC motor ile donatılmıştır. Fan kanatları aerodinamik olarak geriye eğimli tasarlanmış olup düzenli ve verimli hava akışı sağlar. Fan yapısı, geriye eğimli ve seyrek yerleştirilmiş kanatlardan oluşur. Açılabilen kapak sayesinde fan sökülmeden kolay bakım yapılabilir. Aerodinamik kanat tasarımı sessiz çalışmayı sağlarken yüksek verimli motor sistemi optimize eder ve işletme maliyetlerini düşürür. BDKF-EC, sınırlı alanlarda orta ve yüksek hacimli dikdörtgen kanal havalandırma ihtiyaçları için idealdir. BSC-EC hız kontrol potansiyometresi aksesuarı ile hız kontrolü yapılabilir..

Model	Voltaaj	Frekans	Giriş Gücü	Akım	Devir	Max Debi	Ses Basın- cı Seviyesi	Fiyat
	[V]	[Hz]	[W]	[A]	[RPM]	[m³/h]	Lp[A] @ 3m	[USD]
BDKF EC M 30-15	1~200-277	50/60	170	1,3	4300	800	69	\$272
BDKF EC M 40-20	1~200-277	50/60	225	1,45	2800	1700	63	\$343
BDKF EC M 60-35	1~200-277	50/60	550	2,42	2200	3000	63	\$700
BDKF EC M 70-40	1~200-277	50/60	400	1,72	1650	4000	57	\$858
BDKF EC T 70-40	3~380-480	50/60	1000	1,73	1500	7400	62	\$1.286
BDKF EC T 80-50	3~380-480	50/60	3300	4,95	1800	13000	61	\$2.286
BDKF EC T 100-50	3~380-480	50/60	2900	5,4	1500	14500	60	\$2.800

Ses seviyesi oda koşulunda 3 m mesafeden ölçülmüştür.

Aksesuar Modeli	FİYAT [USD]
BSC-EC 0-10V POTANSİYOMETRE HIZ KONTROL CİHAZI	\$58



Model	A	B	C	D	E	F	G
BDKF EC M 30-15	150	300	400	320	170	350	200
BDKF EC M 40-20	200	400	500	420	220	450	250
BDKF EC M 60-35	350	600	750	620	370	660	410
BDKF EC M 70-40	400	700	800	720	420	770	470
BDKF EC T 70-40	400	700	800	720	420	770	470
BDKF EC T 80-50	500	800	920	820	520	870	570
BDKF EC T 100-50	500	1000	1050	1030	530	1070	570

Ölçüler mm cinsinden belirtilmiştir.



BKKF EC

Kare Kasa Kanal Fanı Geriye Eğimli



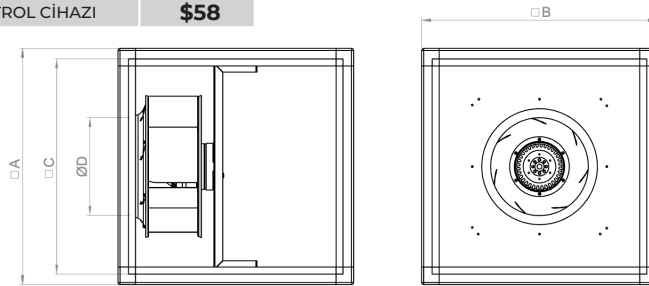
BKKF EC serisi çift cidarlı dış çelik sac gövde ile ısı ve ses izolasyonlu olarak üretilmiştir. Geriye eğimli pervanesi sayesinde orta-yüksek basınç uygulamalarında yüksek aerodinamik performansı tüm değişken durumlara karşı sağlar. Fanlar korozyona dayanıklı yüksek kaliteli malzemelerden imal edilmiş olup tüm modeller kapalı

yapılı dıştan rotorlu motora sahiptir. Açılabilen kapak sayesinde fan sökülmeden kolay bakım yapılabilir. İzolasyonlu yapısı sessiz çalışmayı sağlar ve çıkarılabilen paneller hava akışını istenilen şekilde yönlendirmeye imkân tanır. EC motorlu ve yüksek verimli impeller bileşenleri ile yüksek sistem verimliliği sunar. BSC-EC hız kontrol potansiyometresi aksesuarı ile hız kontrolü yapılabilir. BSC-P aksesuarı ile fark basınca dayalı olarak çalışan sistem ile; değişken karşı basınç direnci uygulamalarında sabit performansta çalıştırılabilir.

Model	Voltaaj	Frekans	Giriş Gücü	Akım	Devir	Max Debi	Ses Basın- cı Seviyesi	Fiyat
	[V]	[Hz]	[W]	[A]	[RPM]	[m³/h]	Lp[A] @ 3m	[USD]
BKKF EC M 250	1~200-277	50/60	225	1,45	2800	1700	60	\$658
BKKF EC M 315	1~200-277	50/60	550	2,42	2200	3000	55	\$1.086
BKKF EC M 355	1~200-277	50/60	400	1,72	1650	4000	53	\$1.143
BKKF EC M 400	1~200-277	50/60	830	2,35	1500	4800	63	\$1.229
BKKF EC M 450	1~200-277	50/60	1000	4,51	1500	7400	57	\$1.572
BKKF EC T 400	3~380-480	50/60	975	1,62	1800	5500	63	\$1.429
BKKF EC T 450	3~380-480	50/60	1000	1,73	1500	7400	57	\$1.572
BKKF EC T 500	3~380-480	50/60	3300	4,95	1800	13000	61	\$2.429
BKKF EC T 560	3~380-480	50/60	2900	5,4	1500	14500	60	\$2.858
BKKF EC T 630	3~380-480	50/60	5800	9	1800	20000	59	\$3.715

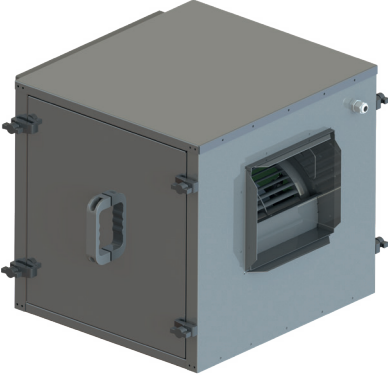
Ses seviyesi oda koşulunda 3 m mesafeden ölçülmüştür.

Aksesuar Modeli	FİYAT [USD]
BSC-EC 0-10V POTANSİYOMETRE HIZ KONTROL CİHAZI	\$58



Model	A	B	C	D
BKKF EC M 250	400	400	340	210
BKKF EC M 315	670	670	610	270
BKKF EC M 355	670	670	610	270
BKKF EC M 400	670	670	610	570
BKKF EC M 450	670	670	610	286
BKKF EC T 400	670	670	610	570
BKKF EC T 450	670	670	610	286
BKKF EC T 500	670	670	610	344
BKKF EC T 560	800	800	740	382
BKKF EC T 630	1000	1000	940	430

Ölçüler mm cinsinden belirtilmiştir.



HBDD EC

Çift Emişli Direk Akuple Öne Eğimli Kanat



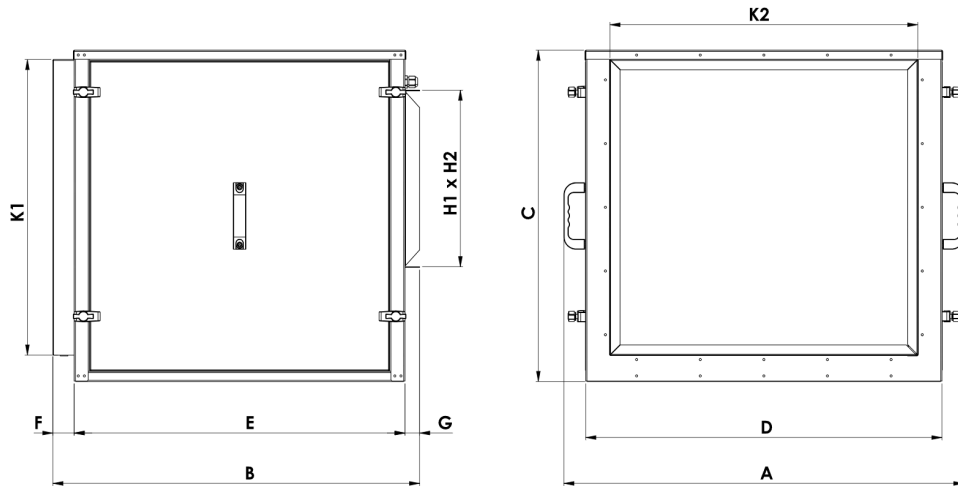
Yüksek kaliteli galvaniz çelik gövdeye sahip HBDD EC serisi, korozyona dayanıklı yapısı ve verimli EC motoru ile uzun ömürlü ve güvenilir çalışma sunar. Çift emişli, öne eğimli kanatlı radyal fan yapısı sayesinde düşük enerjiyle yüksek verim sağlar. PMSM BLDC EC motor yapısı ve BSC-EC ile lineer hız kontrolü imkânı sunar.

Servis Kapağı sayesinde bakım ve müdahale kolaydır. Konut, ofis, ticari yapı, hastane, atölye, restoran gibi yüksek debi ihtiyacı gerektiren yerlerde egzoz ve taze hava uygulamalarında kullanıma uygundur. Benzersiz özelliği uzaktan hız kontrolü yapılabilir, çok yüksek verimli ve sessiz olmasıdır.

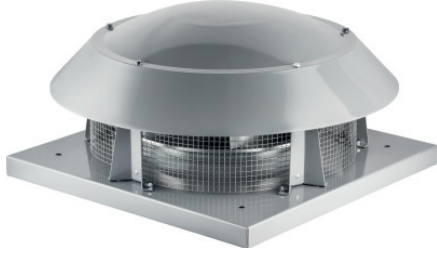
Model	Voltaj	Frekans	Giriş Gücü	Akım	Devir	Max Debi	Max Basınç	Ses Basıncı Seviyesi	Fiyat
	[V]	[Hz]	[W]	[A]	[RPM]	[m ³ /h]	[PA]	Lp[A] @ 3m	[USD]
HBDD EC 3M 7-7	1~200-277	50/60	550	3	1470	2200	350	50	Fiyat sorunuz.
HBDD EC 3M 9-9	1~200-277	50/60	850	5	1440	3500	600	54	Fiyat sorunuz.
HBDD EC 3M 10-10	1~200-277	50/60	1000	6	1400	4000	600	58	Fiyat sorunuz.
HBDD EC 3M 12-12	1~200-277	50/60	1200	8	950	5000	450	60	Fiyat sorunuz.

Ses seviyesi oda koşulunda 3 m mesafeden ölçülmüştür.

Aksesuar Modeli	FİYAT [USD]
BSC-EC 0-10V POTANSİYOMETRE HIZ KONTROL CİHAZI	\$58



Model	A	B	C	D	E	F	G	K1	K2
HBDD EC 3M 7-7	586	521	450	500	450	29	42	405	405
HBDD EC 3M 9-9	636	571	522	550	500	29	42	455	455
HBDD EC 3M 10-10	686	621	575	600	550	29	42	505	505
HBDD EC 3M 12-12	786	721	650	700	650	29	42	580	605



BRF EC

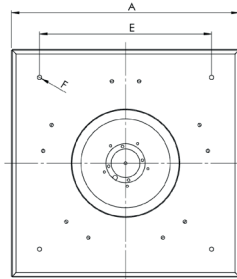
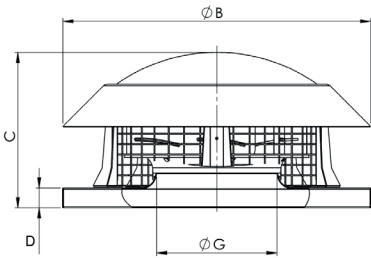
Radyal Çatı Fanı - Yatay Atışlı



BRF serisi yatay atışlı çatı tipi radyal fanlar korozyona dayanıklı yüksek kaliteli galvaniz çelik sacdan, plastik kompozit malzemeden ve yüksek korozyon dayanımlı alüminyum sacdan imal edilmiş olup tüm modeller kapalı yapıli dıştan rotorlu motora sahiptir. Elektrostatik toz boyalı sac metalden üretilmiş montaj plakası ve fan şapkasına sahiptir. Hafif ve kompakt gövdesi sayesinde kolay montaj imkânı sunar. Geriye eğimli aerodinamik kanat yapısı sessiz ve verimli hava akışı sağlar. EC motorlu ve yüksek verimli impeller bileşenleri ile yüksek sistem verimliliği sunar. BSC-EC hız kontrol potansiyometresi aksesuarı ile hız kontrolü yapılabilir. BSC-P aksesuarı ile fark basınca dayalı olarak çalışan sistem ile; değişken karşı basınç direnci uygulamalarında sabit performansta çalıştırılabilir.

Model	Voltaj	Frekans	Giriş Gücü	Akım	Devir	Max Debi	Ses Basınç Seviyesi	Fiyat
	[V]	[Hz]	[W]	[A]	[RPM]	[m ³ /h]	Lp[A] @ 3m	[USD]
BRF EC M 180	1~200-277	50/60	170	1,3	4300	800	76	\$315
BRF EC M 225	1~200-277	50/60	145	0,65	2800	1200	72	\$358
BRF EC M 250	1~200-277	50/60	225	1,45	2800	1700	64	\$429
BRF EC M 315	1~200-277	50/60	550	2,42	2200	3000	63	\$715
BRF EC M 355	1~200-277	50/60	400	1,72	1650	4000	58	\$858
BRF EC M 400	1~200-277	50/60	830	2,35	1500	4800	63	\$972
BRF EC M 450	1~200-277	50/60	1000	4,51	1500	7400	62	\$1.286
BRF EC T 400	3~380-480	50/60	1000	1,62	1800	5500	63	\$1.143
BRF EC T 450	3~380-480	50/60	1000	1,73	1500	7400	62	\$1.286
BRF EC T 500	3~380-480	50/60	3300	4,95	1800	13000	61	\$2.143
BRF EC T 560	3~380-480	50/60	2900	5,4	1500	14500	60	\$2.572
BRF EC T 630	3~380-480	50/60	3500	5,5	1900	15000	62	\$2.858

Ses seviyesi oda koşulunda 3 m mesafeden ölçülmüştür.



Aksesuar Modeli	FİYAT [USD]
BSC-EC 0-10V POTANSİYOMETRE HIZ KONTROL CİHAZI	\$58
BSC-PEC 2 FARK BASINÇ TRANSMİTERİ-EKRANSIZ (-250+250(PA))	\$186
BSC-PEC 3 FARK BASINÇ TRANSMİTERİ-EKRANSIZ (-100+2500(PA))	\$300

Model	A	B	C	D	E	F	G
BRF EC M 180	252	260	140	25	210	6	99
BRF EC M 225	336	386	212	35	274	11	144
BRF EC M 250	370	386	225	35	290	11	162
BRF EC M 315	454	443	293	40	333	11	198
BRF EC M 355	595	595	285	40	450	11	234
BRF EC M 400	595	685	335	40	450	12	268
BRF EC M 450	664	685	400	40	450	12	303
BRF EC T 400	595	685	335	40	450	12	268
BRF EC T 450	664	685	400	40	450	12	303
BRF EC T 500	798	824	385	40	600	12	342
BRF EC T 560	798	824	400	40	600	12	380
BRF EC T 630	880	880	460	40	640	12	430

Ölçüler mm cinsinden belirtilmiştir.



BRF-V EC

DİKEY ATIŞLI RADYAL ÇATI FANLARI



Fan Bileşenleri ve Malzeme Özellikleri

Fan Gövdesi ve Fan korozyona karşı dirençli yüksek kaliteli galvaniz çelikten üretilmiştir. Bütün modeller kapalı yapıya sahip dıştan rotorlu EC motora sahiptir.

Fan Yapısı

Çatı tipi konstrüksiyona sahiptir. Fan kanatları geriye eğimli ve düzenli akış sağlayacak aerodinamik yapıdadır.

Avantajları

Dikey atışlı kasa yapısı sayesinde ve aerodinamik kanat yapısı sayesinde sessiz çalışırlar.

EC motorları sayesinde Verimli, izlenebilir ve Kontrol edilebilir yapıdadır.

BSC-P Aksesuarı ile kullanımı ile; basınç kontrolü ile sabit debi sağlayabilir.

Hız Kontrolü

EC motor sayesinde talep edilen hızlara ve hız kontrolü manuel ve otomasyon sistemi ile kolayca kontrol edilebilir. BSC-EC Aksesuarı ile uzaktan hız kontrolü yapılabilir ve istenirse tamamen kapatma sinyali ile açılıp-kapatılabilir.

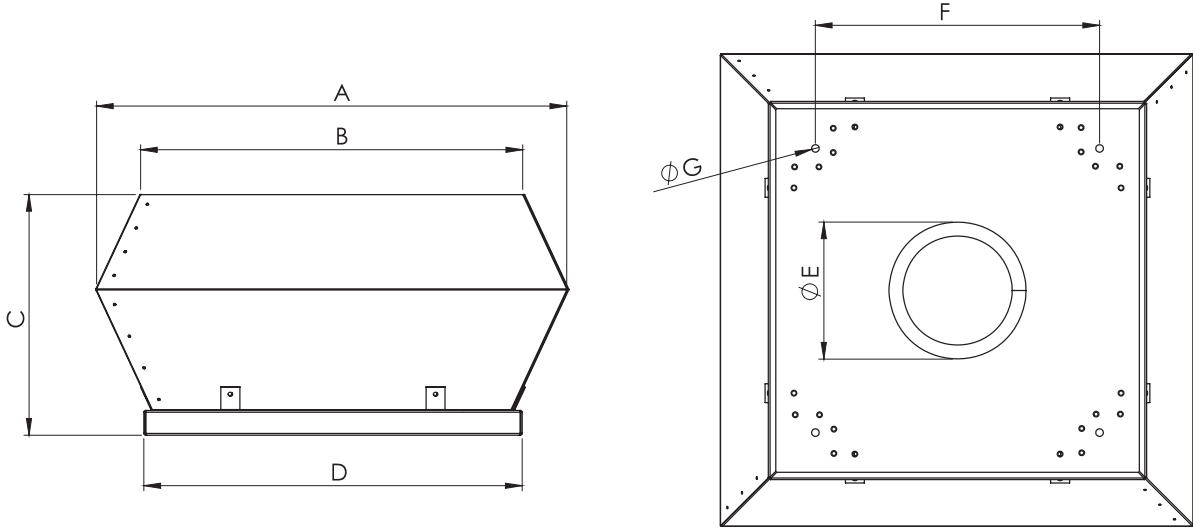
Kullanım Alanları

Çatı tipi havalandırma sistemlerinde orta ve yüksek hacimde havalandırma ihtiyaçlarının karşılanması için tasarlanmıştır.

Model	Voltaaj	Frekans	Giriş Gücü	Akım	Devir	Max Debi	Ses Basıncı Seviyesi	Fiyat
	[V]	[Hz]	[W]	[A]	[RPM]	[m³/h]	Lp[A] @ 3m	[USD]
BRF-V EC M 225	1~200-277	50/60	145	0,65	2800	1200	72	\$458
BRF-V EC M 310	1~200-277	50/60	550	2,42	2200	3000	63	\$858
BRF-V EC M 355	1~200-277	50/60	400	1,72	1650	4000	58	\$1.086
BRF-V EC M 400	1~200-277	50/60	830	2,35	1500	4800	63	\$1.200
BRF-V EC M 450	1~200-277	50/60	1000	4,51	1500	7400	62	\$1.800
BRF-V EC T 400	3~380-480	50/60	1000	1,62	1800	5500	63	\$1.515
BRF-V EC T 450	3~380-480	50/60	1000	1,73	1500	7400	62	\$1.800
BRF-V EC T 500	3~380-480	50/60	3300	4,95	1800	13000	61	\$2.715
BRF-V EC T 560	3~380-480	50/60	2900	5,4	1500	14500	60	\$3.143
BRF-V EC T 630	3~380-480	50/60	3500	5,5	1900	15000	62	\$3.429

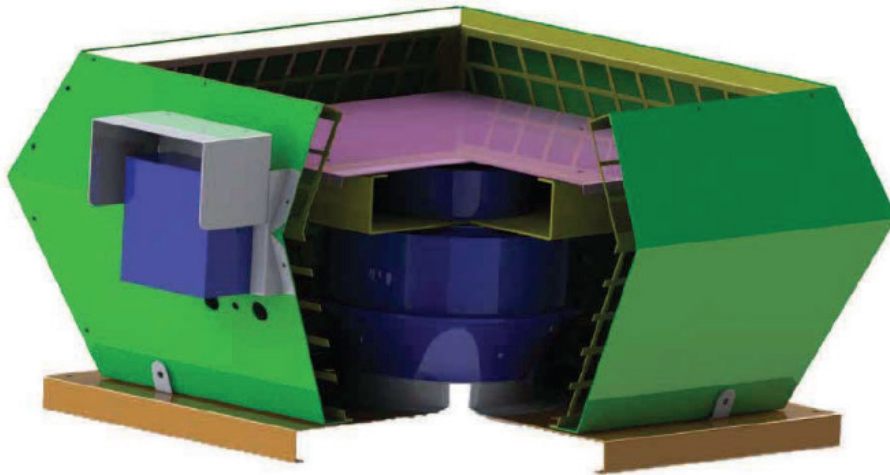
Ses seviyesi oda koşulunda 3 m mesafeden ölçülmüştür.

Aksesuar Modeli	FİYAT [USD]
BSC-EC 0-10V POTANSİYOMETRE HIZ KONTROL CİHAZI	\$58
BSC-PEC 2 FARK BASINÇ TRANSMİTERİ-EKRANSIZ (-250+250(PA))	\$186
BSC-PEC 3 FARK BASINÇ TRANSMİTERİ-EKRANSIZ (-100+2500(PA))	\$300



Model	A	B	C	D	E	F	G
BRF-V EC M 225	365	335	230	335	145	245	10
BRF-V EC M 310	570	435	385	435	207	330	10
BRF-V EC M 355	720	595	470	595	260	450	10
BRF-V EC M 400	720	595	470	595	260	450	10
BRF-V EC M 450	900	660	470	660	290	535	10
BRF-V EC T 400	720	595	470	595	260	450	10
BRF-V EC T 450	900	660	470	660	290	535	10
BRF-V EC T 500	900	660	550	660	367	535	10
BRF-V EC T 560	900	660	550	660	367	535	10
BRF-V EC T 630	900	660	550	660	367	535	10

Ölçüler mm cinsinden belirtilmiştir.





BRCF-M EC

YATAY ATIŞLI RADYAL ÇATI FANLARI

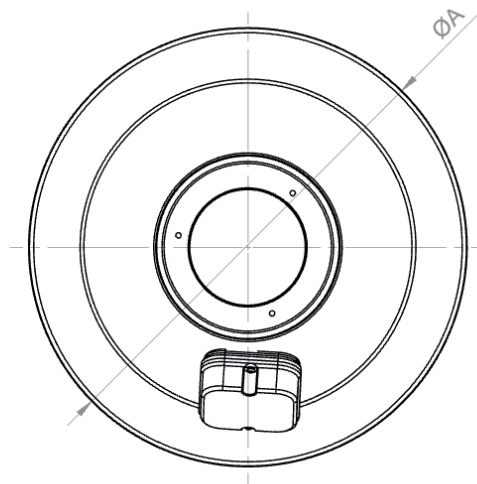
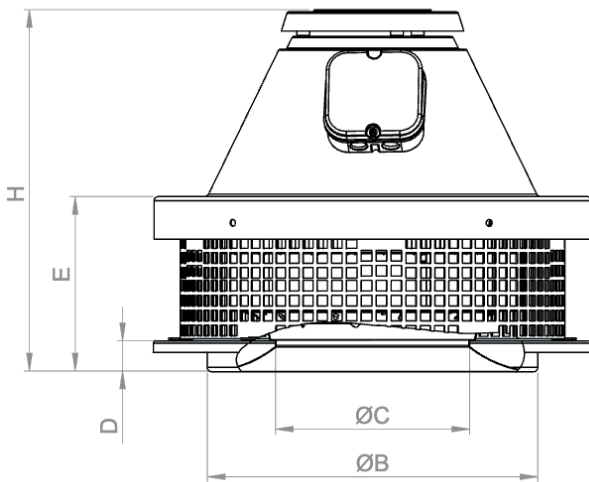


BRCF-M EC yatay akışlı santrifüj çatı fanı, korozyona dayanıklı galvaniz sac gövdeye sahip olup entegre hız kontrollü EC motor ile donatılmıştır. Yuvarlak kanal sistemlerine uyumlu olarak tasarlanan fan, aerodinamik kanat yapısı sayesinde düzenli ve güçlü hava akışı sağlar. Kompakt yapısı ile yerden tasarruf eder, düşük ses seviyesinde çalışır ve farklı montaj seçenekleri ile esnek kullanım imkânı sunar. Binalar, mutfaklar ve endüstriyel alanlar başta olmak üzere geniş kullanım alanına sahip olup yüksek verimlilik ve düşük işletme maliyeti sağlar.

Model	Voltaj	Frekans	Giriş Gücü	Akım	Devir	Max Debi	Ses Basıncı Seviyesi	Fiyat
	[V]	[Hz]	[W]	[A]	[RPM]	[m ³ /h]	Lp[A] @ 3m	[USD]
BRCF-M EC 315	1-200-277	50/60	575	2,55	3000	3000	62	\$515

Ses seviyesi oda koşulunda 3 m mesafeden ölçülmüştür.

Aksesuar Modeli	FİYAT [USD]
BSC-EC 0-10V POTANSİYOMETRE HIZ KONTROL CİHAZI	\$58
BSC-PEC 2 FARK BASINÇ TRANSMİTERİ-EKRANSIZ (-250+250(PA))	\$186
BSC-PEC 3 FARK BASINÇ TRANSMİTERİ-EKRANSIZ (-100+2500(PA))	\$300



Model	A	B	C	D	E	F	G	H
BRCF-M EC 315	454	443	293	40	433	11	198	600



BRCF EC

Yatay Atışlı EC Çatı Fanı

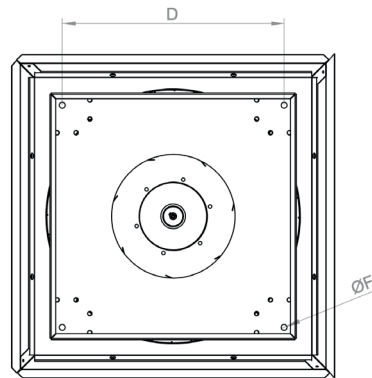
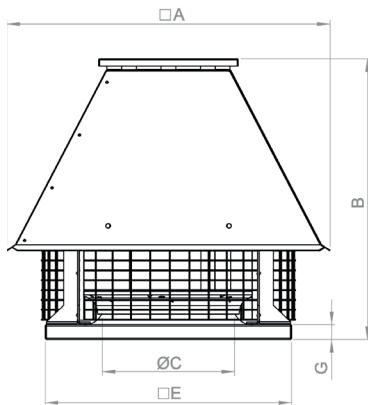


BRCF EC yatay akışlı santrifüj çatı fanı, korozyona dayanıklı galvaniz sac gövdeye sahip olup entegre hız kontrollü EC motor ile donatılmıştır. Yuvarlak kanal sistemlerine uyumlu olarak tasarlanan fan, aerodinamik kanat yapısı sayesinde düzenli ve güçlü hava akışı sağlar. Kompakt yapısı ile yerden tasarruf eder, düşük ses seviyesinde çalışır ve farklı montaj seçenekleri ile esnek kullanım imkânı sunar. Binalar, mutfaklar ve endüstriyel alanlar başta olmak üzere geniş kullanım alanına sahip olup yüksek verimlilik ve düşük işletme maliyetisâğlar. 120° Celcius sıcaklığa kadar hava transferi sağlayabilir.

Model	Voltaj	Frekans	Giriş Gücü	Akım	Devir	Max Debi	Ses Basınçlı Seviyesi	Fiyat
	[V]	[Hz]	[W]	[A]	[RPM]	[m ³ /h]	Lp[A] @ 3m	[USD]
BRCF EC T 450S	3~380-480V	50/60 Hz	400	2	940	4500	58	\$1.143
BRCF EC T 500S	3~380-480V	50/60 Hz	750	2,5	930	7000	69	\$1.286
BRCF EC T 560S	3~380-480V	50/60 Hz	950	4,5	990	10500	68	\$1.715
BRCF EC T 710S	3~380-480V	50/60 Hz	2200	7	750	20000	59	\$3.286
BRCF EC T 800S	3~380-480V	50/60 Hz	3300	9,3	750	25000	61	\$4.000
BRCF EC T 900S	3~380-480V	50/60 Hz	3400	9,6	750	28000	62	\$4.572

Ses seviyesi oda koşulunda 3 m mesafeden ölçülmüştür.

Aksesuar Modeli	FİYAT [USD]
BSC-EC 0-10V POTANSİYOMETRE HIZ KONTROL CİHAZI	\$58
BSC-PEC 2 FARK BASINÇ TRANSMİTERİ-EKRANSIZ (-250+250(PA))	\$186
BSC-PEC 3 FARK BASINÇ TRANSMİTERİ-EKRANSIZ (-100+2500(PA))	\$300



Model	A	B	C	D	E	F	G
BRCF EC T 450S	656	616	303	530	580	12	44
BRCF EC T 500S	766	660	342	590	640	12	44
BRCF EC T 560S	828	723	380	650	700	12	54
BRCF EC T 710S	1205	1172	540	850	900	12	54
BRCF EC T 800S	1400	1380	550	1050	1100	12	54
BRCF EC T 900S	1400	1380	550	1050	1100	12	54

Ölçüler mm cinsinden belirtilmiştir.



BGK EC

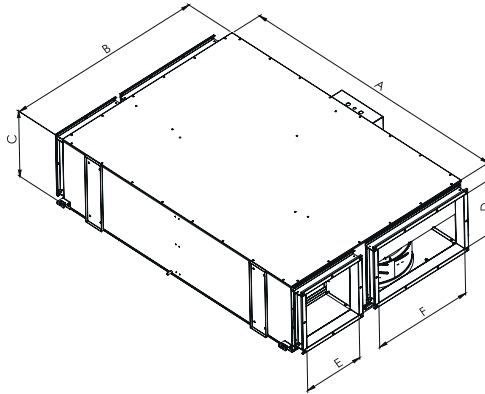
ISI GERİ KAZANIM CİHAZI



Cihazın gövdesi galvaniz sacdan üretilmiş olup korozyona dayanıklıdır. Yüksek verimli EC motor ve yüksek verimli pervane ile donatılmıştır. Maksimum 50°C sıcaklığa kadar hava taşıyabilir. Sistem; yüksek verimli plakalı ısı eşanjörü, plug fan, filtreler ve kontrol panelinden oluşur, isteğe bağlı elektrikli ısıtıcı eklenebilir. Cihaz gövdesinde ses ve ısı yalıtımı için polietilen izolasyon kullanılmıştır ve yoğuşma suyunu tahliye eden bir kondens tavası bulunur. Fan hızı istenen debi ve sıcaklığa göre ayarlanabilir veya cihaz sabit sıcaklıkta çalışacak şekilde dokunmatik oda kontrol panelinden ayarlanabilir. Isı eşanjörü sayesinde egzoz havası ile taze hava karışmadan ısı transferi yapılır; kışın ön ısıtma, yazın ön soğutma sağlanarak enerji tasarrufu elde edilir. Okul, otel, ofis, alışveriş merkezi, hastane gibi yüksek miktarda taze hava ihtiyacı olan yapılarda kullanılır.

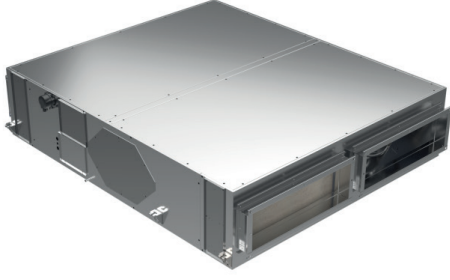
Model	Voltaj	Frekans	Max Debi	Giriş Gücü	Akım	Ses Basıncı	Ağırlık	Fiyat
	[V]	[Hz]	[m ³ /h]	[W]	[A]	Lp[A] @ 3m	[KG]	[USD]
BGK EC 1000 MNF	1~200-277V	50/60 Hz	1000	400	2,1	42	80	\$2.286
BGK EC 2000 MNF	1~200-277V	50/60 Hz	2000	700	3	41	113	\$3.429
BGK EC 3000 MNF	1~200-277V	50/60 Hz	3000	900	4,9	40	160	\$4.000
BGK EC 4000 MNF	1~200-277V	50/60 Hz	4000	1150	5,1	41	195	\$4.858
BGK EC 5000 MNF	1~200-277V	50/60 Hz	5000	1150	5,2	40	215	\$5.715

Ses seviyesi oda koşulunda 3 m mesafeden ölçülmüştür.



Model	A	B	C	D	E	F
BGK EC 1000 MNF	1100	900	320	220	200	455
BGK EC 2000 MNF	1200	1000	370	270	300	455
BGK EC 3000 MNF	1500	1200	420	320	400	555
BGK EC 4000 MNF	1700	1200	480	380	400	555
BGK EC 5000 MNF	1800	1300	520	420	400	655

Ölçüler mm cinsinden belirtilmiştir.



BKR HR EC

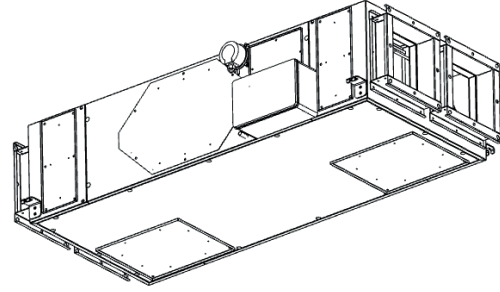
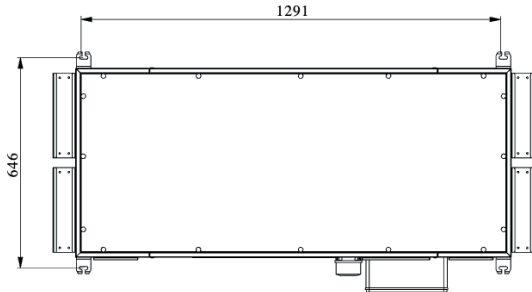
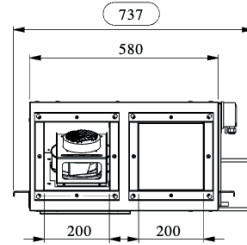
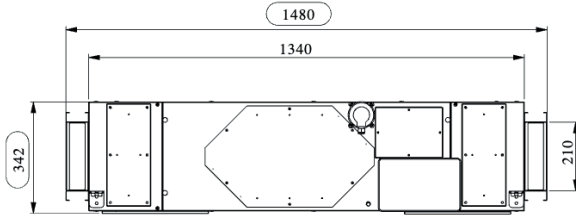
ISI GERİ KAZANIM CİHAZI



Cihazın gövdesi galvaniz sacdan üretilmiş olup korozyona dayanıklıdır. Yüksek verimli EC motor ve yüksek verimli impeller ile donatılmıştır. By-Pass damperli Cihaz maksimum 50°C sıcaklığa kadar hava taşıyabilir ve %85 ısıl verime kadar yüksek verimli çapraz plakalı ısı eşanjörü, plug fan, filtreler ve kontrol paneli bileşenlerinden oluşur. Standart olarak alüminyum ısı eşanjörü ile üretilir, isteğe bağlı olarak selülozik eşanjör ve elektrikli ısıtıcı eklenebilir. Gövde içerisinde ses ve ısı yalıtımı için yanmaz izolasyon malzemesi kullanılmış olup yoğuşma suyunu tahliye eden kondens tavası bulunmaktadır. Fan hızı istenilen debi ve sıcaklığa göre ayarlanabilir; cihaz dokunmatik oda paneli, Modbus destekli BMS veya IoT modülü ile uzaktan kontrol edilebilir. Isı eşanjörü sayesinde egzoz havası ile taze hava karışmadan ısı transferi yapılır ve kışın ön ısıtma, yazın ön soğutma sağlanarak enerji tasarrufu elde edilir. Okul, otel, ofis, alışveriş merkezi, villa ve hastane gibi yüksek miktarda taze hava ihtiyacı olan yapılarda kullanılır.

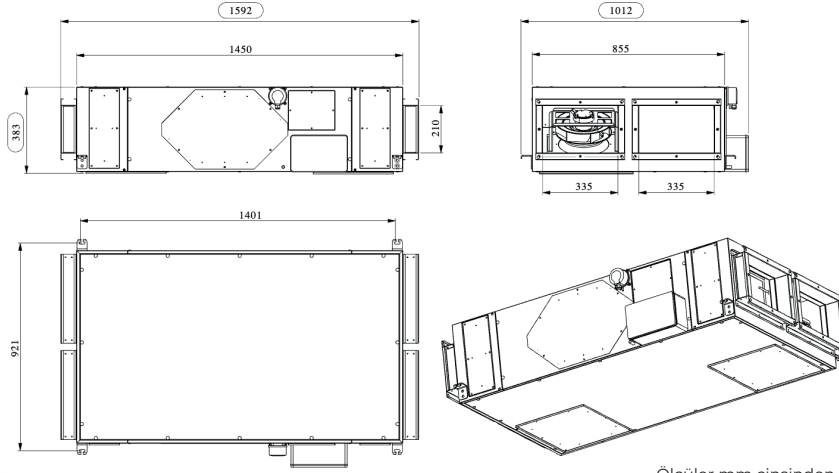
Model	Voltaj	Frekans	Giriş Gücü	Akım	Devir	Max Debi	Ses Basın- cı Seviyesi	Fiyat
	[V]	[Hz]	[W]	[A]	[RPM]	[m ³ /h]	Lp[A] @ 3m	[USD]
BKR HR EC 700	1~200-277	50/60 Hz	420	3,4	4400	700	68	\$2.286
BKR HR EC 1000	1~200-277	50/60 Hz	360	3	2700	1000	64	\$3.429
BKR HR EC 2000	1~200-277	50/60 Hz	720	3,3	2450	2000	62	\$5.143
BKR HR EC 3000	1~200-277	50/60 Hz	1680	7,6	2600	3200	61	\$6.858

Ses seviyesi oda koşulunda 3 m mesafeden ölçülmüştür.



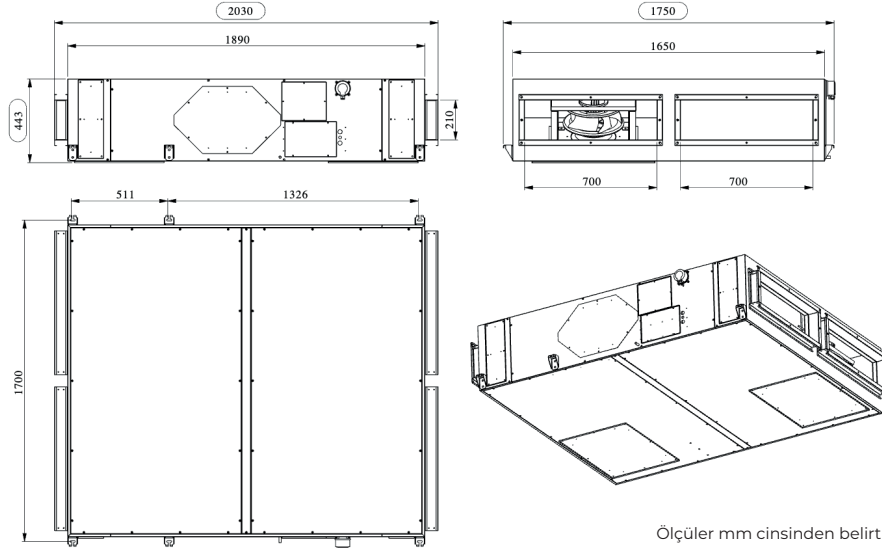
Ölçüler mm cinsinden belirtilmiştir.

BKR HR EC 700



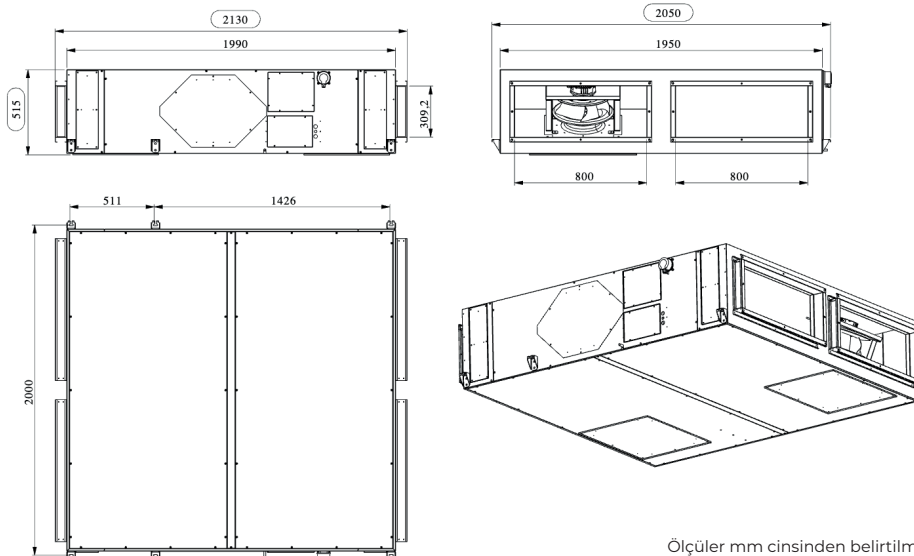
Ölçüler mm cinsinden belirtilmiştir.

BKR HR EC 1000



Ölçüler mm cinsinden belirtilmiştir.

BKR HR EC 2000



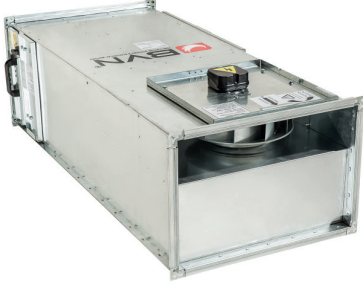
Ölçüler mm cinsinden belirtilmiştir.

BKR HR EC 3000



BSH-EC

FİLTRELİ EC KANAL FANI

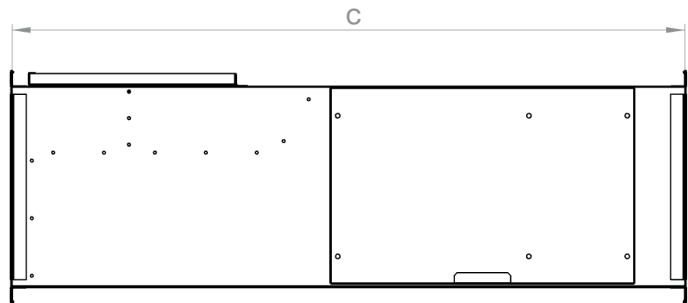
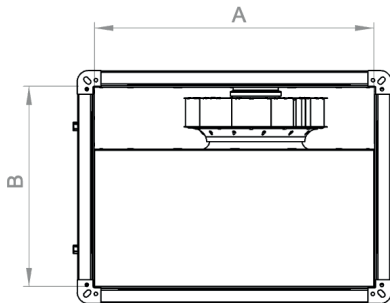


BSH-EC filtreli siğınak kanal fanı, galvaniz çelik gövdesi ile dayanıklı, sessiz ve kompakt bir çözüm sunar. EC motor ve geriye eğimli kanat yapısına sahip fan, yüksek basınç ve düzenli hava akışı sağlayarak verimli performans gösterir. Çift bölmesi ile normal zamanda havalandırma ve savaş durumunda kullanım sunar. Savaş zamanı kullanımında karbon ve toz filtreli, opsiyona göre nükleer hepa filtreli filtreleri bölmesinin kullanımı ile savaş durumunda atmosferdeki muhtemel zararlı parçacıkları filtreler. Normal zaman havalandırması ve acil durum havalandırması ile geniş kullanım senaryosu sunar. Hız kontrol motor sürücüsü entegreli EC motor sayesinde farklı debi ihtiyaçlarına göre hız ayarı BSC-EC aksesuarı ile ayarlanabilir.

Model	Voltaj	Frekans	Giriş Gücü	Akım	Devir	Max Debi	Ses Basın- cı Seviyesi	Fiyat
	[V]	[Hz]	[W]	[A]	[RPM]	[m³/h]	Lp[A] @ 3m	[USD]
BSH-EC 40-25	1~200-277	50/60	220	1,45	2800	1500	60	\$715
BSH-EC 50-25	1~200-277	50/60	570	2,55	3000	3000	60	\$1.029

Ses seviyesi oda koşulunda 3 m mesafeden ölçülmüştür.

Aksesuar Modeli	FİYAT [USD]
BSC-EC 0-10V POTANSİYOMETRE HIZ KONTROL CİHAZI	\$58



Model	A	B	C
BSH-EC 40-20	400	200	800
BSH-EC 50-25	500	250	1000

Ölçüler mm cinsinden belirtilmiştir.



BKEF-R EC



Hücreli Kanal Fanı Geriye Eğimli

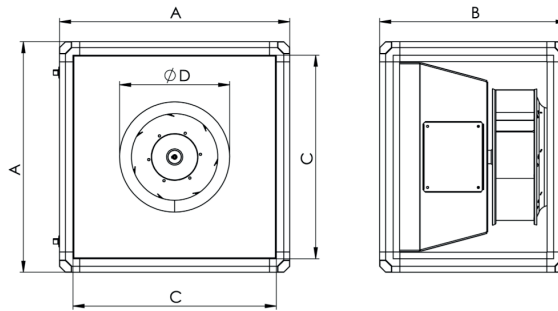
Cihaz, rijit kübik alüminyum çerçeve ve galvaniz çelik kapaklardan oluşan dayanıklı kompakt bir yapıya sahiptir. Cam elyaf izolasyon sayesinde yeterli ses ve ısı yalıtımı sağlanırken, açılabilir kapaklar bakım ve temizlik işlemlerini kolaylaştırır. Fan çarkı modele bağlı olarak elektrostatik boyalı çelik, alüminyum veya SS316 paslanmaz malzemeden üretilir. Motorun hava akışının dışında konumlandırılması sayesinde

cihaz 120°C'ye kadar sıcak hava taşıyabilir ve yağ tahliye tavası kolay temizlik sağlar. Entegre EC motor sürücüsü ve BSC-EC kontrol paneli ile fan hızı ve hava debisi uzaktan ayarlanabilir. Restoran mutfakları gibi yoğun yağlı ortamlarda duman ve kirli hava tahliyesi için kullanıma uygundur. BSC-EC hız kontrol potansiyometresi aksesuarı ile hız kontrolü yapılabilir. BSC-P aksesuarı ile fark basınca dayalı olarak çalışan sistem ile; değişken karşı basınç direnci uygulamalarında sabit performansta çalıştırılabilir.

Model	Voltaaj	Frekans	Giriş Gücü	Akım	Devir	Max Debi	Ses Basın- cı Seviyesi	Fiyat
	[V]	[Hz]	[W]	[A]	[RPM]	[m ³ /h]	Lp[A] @ 3m	[USD]
BKEF-R EC 280M	1~200-277	50/60 Hz	176	0,69	1750	2000	64	\$1.143
BKEF-R EC 315M	1~200-277	50/60 Hz	230	0,9	1750	2500	59	\$1.258
BKEF-R EC 355M	1~200-277	50/60 Hz	350	2,8	1500	3300	56	\$1.429
BKEF-R EC 400M	1~200-277	50/60 Hz	690	5,36	1500	5500	57	\$1.572
BKEF-R EC 450M	1~200-277	50/60 Hz	1190	8,6	1500	7000	61	\$1.715
BKEF-R EC 450T	3~380-480V	50/60 Hz	1200	1,9	1500	7000	61	\$1.715
BKEF-R EC 500T	3~380-480V	50/60 Hz	1470	2,4	1500	8400	72	\$2.000
BKEF-R EC 560T	3~380-480V	50/60 Hz	2290	3,5	1500	12000	71	\$2.429
BKEF-R EC 630T	3~380-480V	50/60 Hz	2840	4,28	1500	14500	72	\$3.858
BKEF-R EC 710T	3~380-480V	50/60 Hz	7500	12	1500	28000	73	\$5.143

Ses seviyesi oda koşulunda 3 m mesafeden ölçülmüştür.

Aksesuar Modeli	FİYAT [USD]
BSC-EC 0-10V POTANSİYOMETRE HIZ KONTROL CİHAZI	\$58



Model	A	B	C	D
BKEF-R EC 280M	500	500	420	250
BKEF-R EC 315M	550	550	470	300
BKEF-R EC 355M	550	550	470	300
BKEF-R EC 400M	683	556	603	325
BKEF-R EC 450M	683	572	603	350
BKEF-R EC 450T	683	572	603	350
BKEF-R EC 500T	683	623	603	425
BKEF-R EC 560T	813	690	733	470
BKEF-R EC 630T	900	800	820	500
BKEF-R EC 710T	1000	900	920	500

Ölçüler mm cinsinden belirtilmiştir.



BHV-P EC

EC Mutfak Egzoz Radyal Fanı



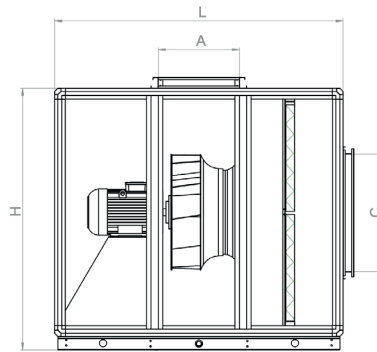
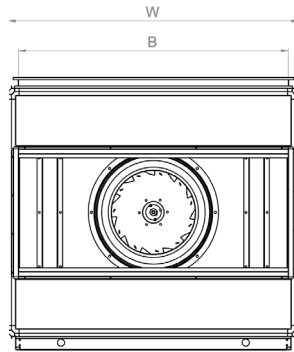
BHV-P EC, mutfak egzoz sistemleri için tasarlanmış EC motorlu kabin tip radyal fanıdır. Gövdesi galvaniz sac panellerden oluşur, paneller arasında 25 mm taş veya cam yünü bulunur ve yapı alüminyum profil konstrüksiyonla güçlendirilmiştir. Fan çarkı modele bağlı olarak elektrostatik boyalı çelik, alüminyum veya SS316 paslanmaz malzemeden üretilir. Motorun hava akışının dışında konumlandırılması sayesinde cihaz 120°C'ye kadar yüksek sıcaklıklarda ve yağlı partiküllü ve kirleticili

partiküllü havada çalışabilir; ayrıca yağ drenaj ve yıkama suyu tahliye tavası bulunur. Aerodinamik, geriye eğik kanat yapısı yüksek verim, düşük titreşim ve sessiz çalışma sağlarken bakım için servis kapağı kolay erişim sunar. Restoran mutfakları, yağ buharı yoğun egzoz sistemleri ve yüksek basınç kayıplı ve yüksek debili kanal uygulamalarında kullanıma uygundur. BSC-EC hız kontrol potansiyometresi aksesuarı ile hız kontrolü yapılabilir. BSC-P aksesuarı ile fark basınca dayalı olarak çalışan sistem ile; değişken karşı basınç direnci uygulamalarında sabit performansta çalıştırılabilir.

Model	Voltaaj	Frekans	Giriş Gücü	Akım	Devir	Max Debi	Ses Basın- cı Seviyesi	Fiyat
	[V]	[Hz]	[W]	[A]	[RPM]	[m ³ /h]	Lp[A] @ 3m	[USD]
BHV-P EC 3T 450	3~380-480V	50/60 Hz	750	2,4	940	4500	58	\$2.572
BHV-P EC 3T 500	3~380-480V	50/60 Hz	1000	2,5	960	7000	69	\$3.000
BHV-P EC 3T 560	3~380-480V	50/60 Hz	1375	4,5	1000	10500	68	\$3.429
BHV-P EC 3T 710	3~380-480V	50/60 Hz	2800	7	730	20000	59	\$4.286
BHV-P EC 3T 800	3~380-480V	50/60 Hz	3600	9	750	25000	61	\$5.286
BHV-P EC 3T 900	3~380-480V	50/60 Hz	3700	9,5	750	28000	62	\$6.286

Ses seviyesi oda koşulunda 3 m mesafeden ölçülmüştür.

Aksesuar Modeli	FİYAT [USD]
BSC-EC 0-10V POTANSİYOMETRE HIZ KONTROL CİHAZI	\$58



Model	A	B	C	H	L	W
BHV-P EC 3T 450	335	815	335	900	1100	900
BHV-P EC 3T 500	365	915	365	1000	1140	1000
BHV-P EC 3T 560	400	1015	410	1080	1240	1250
BHV-P EC 3T 710	600	1500	600	1600	1600	1600
BHV-P EC 3T 800	600	1500	600	1600	1600	1600
BHV-P EC 3T 900	600	1500	600	1600	1600	1600

Ölçüler mm cinsinden belirtilmiştir.



The screenshot shows the BVN website homepage. At the top, there is a navigation menu with links for 'Anasayfa', 'Kurumsal', 'Ürünler', 'Fan Seçim Programı', 'Bilgi Merkezi', and 'İletişim'. A search bar and a language selector (TR) are also present. The main content area features a large image of two men in suits, one presenting an award to the other. To the right, there is a gold medal icon and a text box titled 'Fan İhracat Birinciliği ödülü BVN'nin!' (Fan Export First Prize award of BVN!). Below this, there is a paragraph of text in Turkish and a small red box with white text. At the bottom of the screenshot, there is a section titled 'Bim Object' with a small image of a fan component.

www.bvnair.com yenilenen yüzü ile yayında.
Zengin içeriği ve tüm cihazlara uyumu ile fark yaratan
web sitemizi ziyaret edin, yeniliklere göz atın!

**100+**
ÜLKE**36**
YIL